

**KABELHOUDER-HD  
op strip**

**Streamline  
HD**  
(Hygienic Design)

**Gepatenteerde oplossing voor:**

- Eenvoudige, snelle kabelmontage zonder kabelbinders
- Optimale reinigbaarheid en minimale contactpunten
- Flexibele (geborgde) kabelrouting en re-routing van kabels
- Conform de Praktijkrichtlijn Hygiënische Bekabeling Safe Food Factory

## Streamline-HD kabelhouder op strip

Hygenic Design

	Hoogte H	Breedte B	Artikelomschrijving	
	mm	mm		
rvs	45420404	50	50	Kabelhouderstrip 50 Ø33 RVS L2
rvs	45430404	50	75	Kabelhouderstrip 75 Ø33 RVS L2
rvs	45440404	50	150	Kabelhouderstrip 150 Ø33 RVS L1



Voor snel en eenvoudig hygiënisch monteren van bekabeling ten behoeve van veld-, proces- en machinebekabeling.

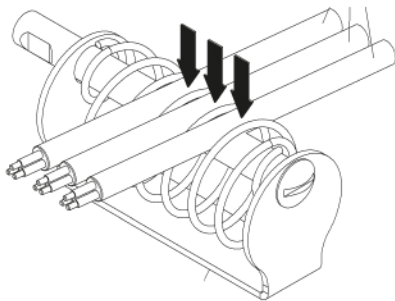
Door minimaal contactoppervlak en afstand tussen de kabels is optimale reiniging mogelijk.

Tijdsbesparend en flexibel gedurende de levensduur; van installeren tot onderhoud.

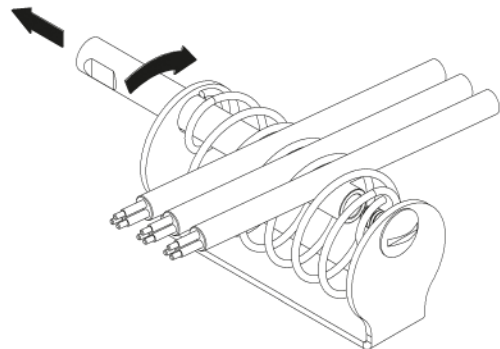
Kabelbinder vrije oplossing. Door gebruik van de uitneembare sport, in combinatie met de Innoveer, geeft dit een eenvoudige borging en fixatie van de bekabeling.

**Vraag de specialisten van Gouda Holland voor praktijkvoorbeelden en meer informatie.**

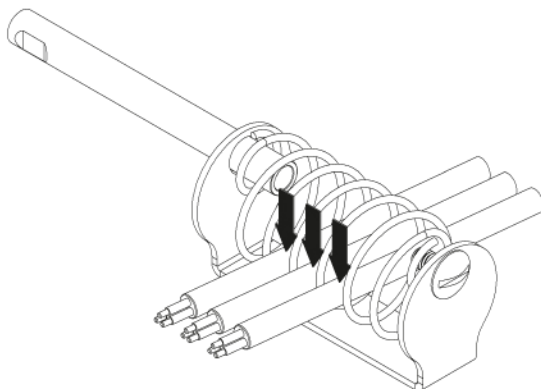
1.



2.



3.



4.

